



ПАСПОРТ И РУКОВОДСТВО ПО УСТАНОВКЕ И ЭКСПЛУАТАЦИИ

Цветная вызывная панель видеодомофона на
одного абонента

WALLE HD

Общие сведения и назначение изделия

Вызывная панель является устройством бытового назначения. Вызывная панель работает только в составе видеодомофонной системы. Вызывная панель предназначена для установки снаружи помещения для общения с посетителем через монитор видеодомофона. Для обеспечения дистанционного открывания двери (калитки) к вызывной панели может быть подключен замок или контроллер СКУД.

Особенности

- Цветная CMOS AHD видеокамера с разрешением 1080p (с возможностью переключения в формат 720p или CVBS (PAL)).
- Угол обзора видеокамеры 70 градусов (для формата 1080p и 720p) или 60 градусов для CVBS (PAL)
- Инфракрасная светодиодная подсветка в ночное время.
- Режим «День/Ночь» («День» – цветное изображение, «Ночь» - ч/б изображение), с автоматически убираемым ИК фильтром для правильной цветопередачи в ночное время.
- Металлический, влагозащищённый, антивандальный корпус накладной установки.

Замечания по безопасности использования

Вызывная панель не имеет внутри или снаружи опасных для здоровья напряжений.

При эксплуатации панели запрещается:

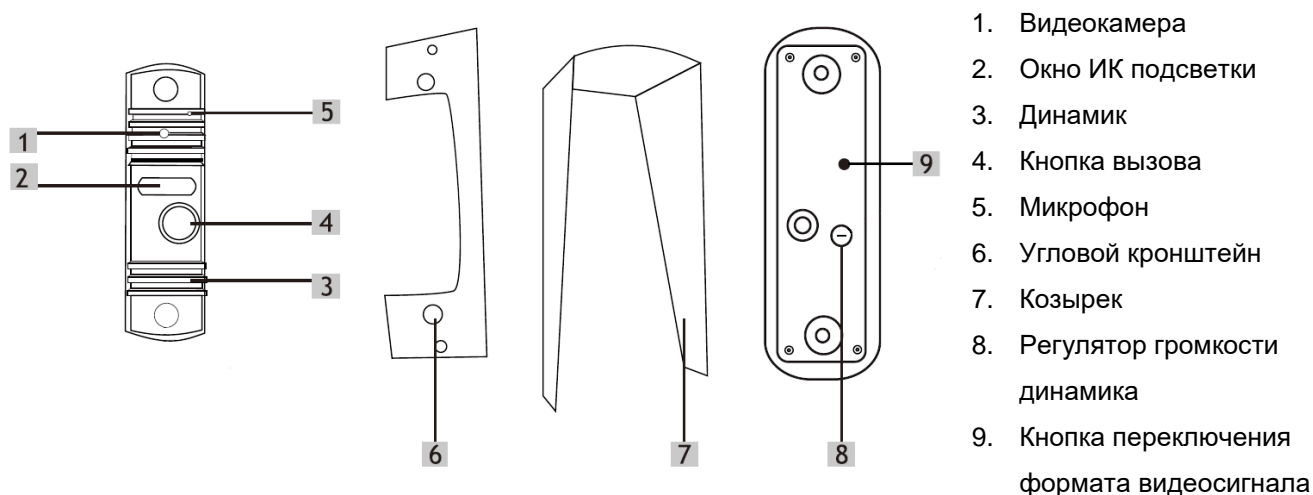
1. Подключать панель к источникам питания с напряжениями, не соответствующим указанным в технических характеристиках, это может вызвать поражение электрическим током.
2. Эксплуатировать панель в агрессивных средах с содержанием в атмосфере кислот, щелочей, масел и т.п., это может вызвать выход панели из строя.
3. Устанавливать панель на прямом солнечном свете, это может вызывать нагрев панели выше температуры, указанной в технических характеристиках и выход панели из строя.

Внимание: При длительной работе панель нагревается, нагрев не регламентируется и не является неисправностью, если при этом сохраняется работоспособность панели.

Комплект поставки

1. Вызывная панель – 1 шт.
2. Угловой кронштейн – 1 шт.
3. Козырек – 1 шт.
4. Комплект крепежа – 1 шт.
5. Паспорт – 1 шт.

Обозначения и назначение частей вызывной панели



Примечания:

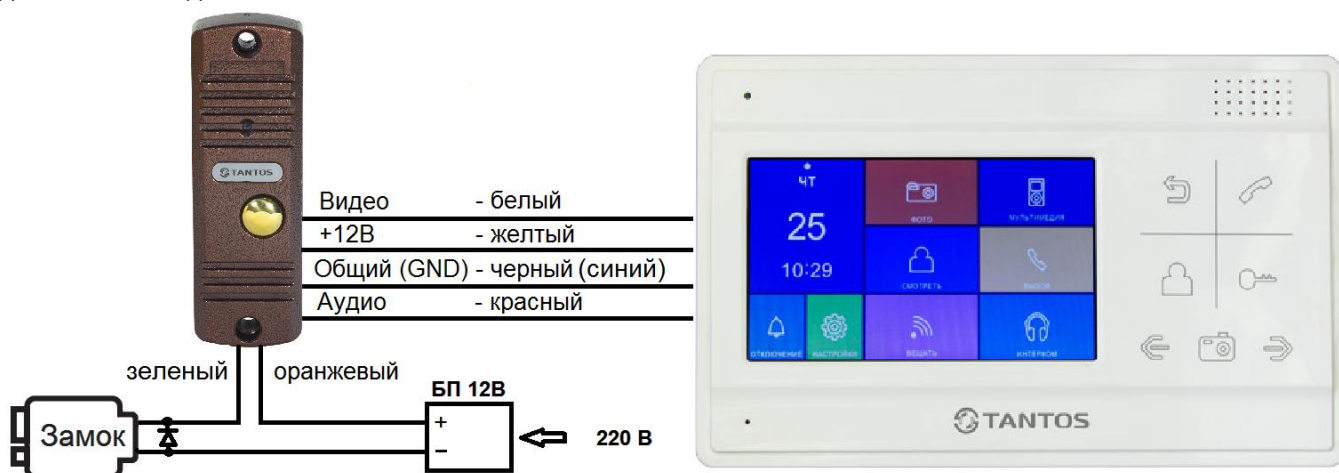
1. Кнопка переключения видеоформата и регулятор громкости закрыты резиновыми заглушками. Для использования кнопки и регулятора заглушки необходимо аккуратно вытащить из задней стенки вызывной панели. После использования заглушки **обязательно** должны быть установлены на место, в противном случае нарушится герметизация вызывной панели.
2. Для переключения формата видеосигнала на панель должно быть подано питание. Нажмите и удерживайте 3-5 секунд кнопку переключения форматов до переключения формата. Форматы переключаются «по кругу» при каждом нажатии и удержании кнопки: 1080p → 720p → CVBS (PAL).
3. Для увеличения громкости динамика вызывной панели вращайте регулятор громкости часовой отверткой по часовой стрелке, для уменьшения громкости вращайте регулятор против часовой стрелки.

Схема подключения

Внимание:

1. Во избежание неправильной работы и повреждения устройств внимательно изучите руководства по установке и подключению монитора и панели.
2. Не включайте питание монитора, пока не будут выполнены все соединения. При подключении всех устройств необходимо соблюдать полярность.
3. Для исключения помех и искажений аудио и видеосигналов для подключения вызывных панелей рекомендуется использовать кабель типа КВК 2x0,75 кв. мм или аналогичный с медными жилами и оплеткой. Не рекомендуется применять шнуры ШВЭВ 3x0,12 кв.мм., ШГЭС 4x0,08 кв.мм. или аналогичные ввиду их малого сечения.
4. Экран коаксиального кабеля должен быть подключен к общему проводу.
5. Использование кабелей типа UTP/FTP, КСПВ или аналогичных, не предназначенных для передачи видеосигнала, при подключении вызывной панели в формате АHD **не допускается**.
6. При использовании вызывных панелей, мониторов или блоков сопряжения разных производителей или разных серий подключение **должно производиться по назначению сигналов, а не по цветам проводов**, т.к. разные производители или серии используют разные цветовые схемы.
7. Мониторы других производителей могут иметь несовместимость с вызывной панелью по аудиоканалу, что может приводить к появлению акустической обратной связи в виде свиста и шума, односторонней слышимости или отсутствию открывания замка. Неработоспособность изделий ТМ Tantos с оборудованием других брендов **не является гарантийным случаем**.

8. При отсутствии изображения от видеокмеры вызывной панели, проверьте формат видеосигнала, с которым может работать подключаемый монитор. Форматы сигналов вызывной панели и монитора должны быть одинаковыми.



Примечание: Монитор показан для примера.

Замечания по подключению замка

1. Нормально разомкнутые контакты реле управления замком (зеленый и оранжевый провод) предназначены для открывания замка, требующего подачи питания.
 2. Для управления замками, использующими нормально замкнутые контакты, используйте дополнительный контроллер, подключив выход управления замком панели (зеленый и оранжевый провод) параллельно кнопке выхода контроллера.
 3. Для питания электромеханического замка необходимо использовать отдельный блок питания или импульсное устройство (например, TS-БУЗ). Использовать питание вызывной панели для питания электромеханического замка без импульсного устройства **запрещено**. Схему подключения замка при использовании импульсного устройства см. в инструкции на устройство.
 4. Максимальный коммутируемый ток реле замка: **4 А**.
1. При подключении замков рекомендуется устанавливать параллельно обмотке замка выпрямительный диод обратной полярностью или варистор с напряжением отсечки 20 вольт (в комплект поставки не входят) для гашения импульса самоиндукции обмотки замка.
 2. Кабель для подключения замка должен выбираться исходя из тока потребления замка.
 3. Дополнительная кнопка выхода подключается параллельно оранжевому и зеленому проводам.

Схема подключения с использованием TS-БУЗ

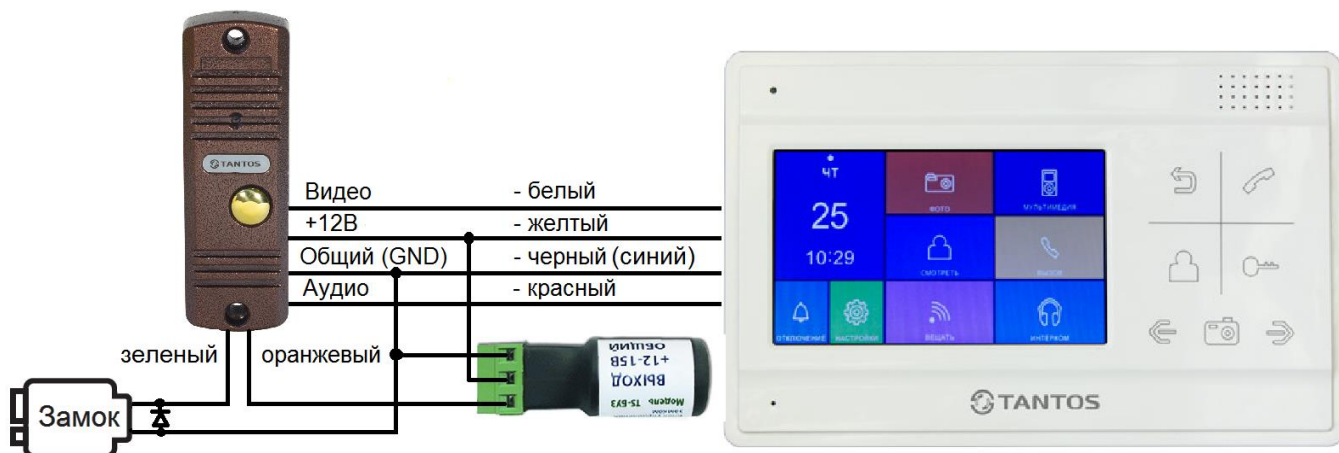
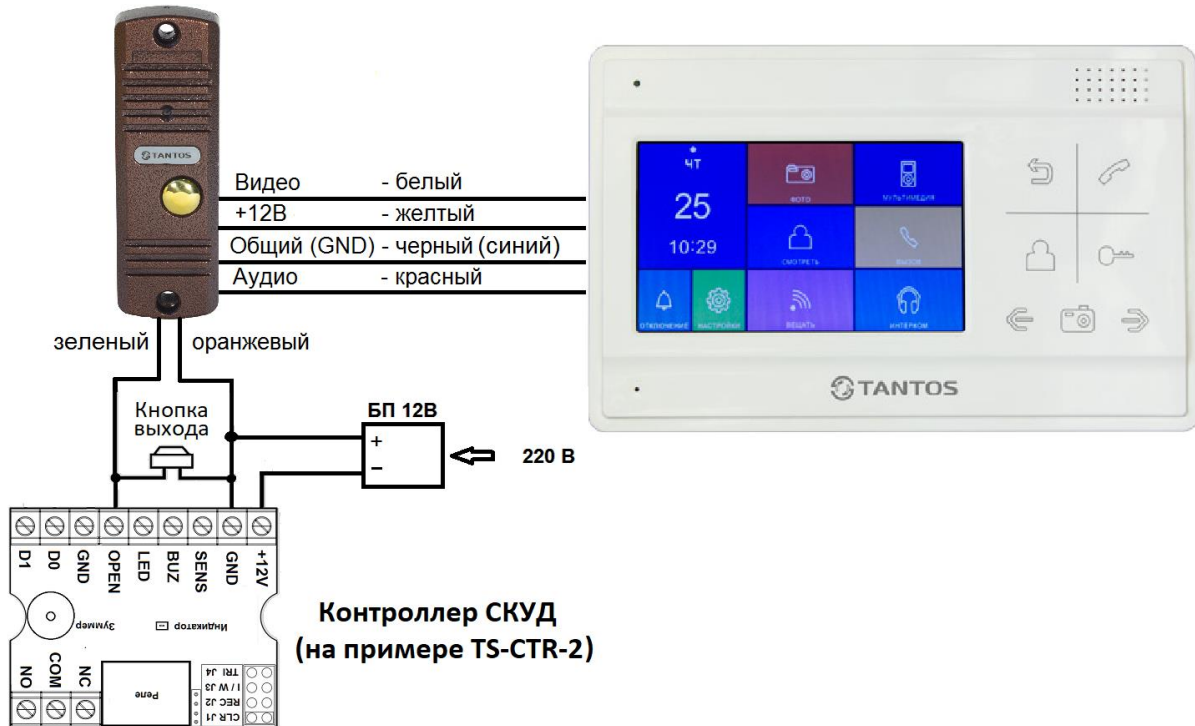


Схема подключения с использованием контроллера TS-CTR-2



*Импульсный накопитель TS-БУЗ и контроллер TS-CTR-2 показаны для примера.

Схему подключения замка и других устройств к контроллеру, смотри в инструкции на контроллер.

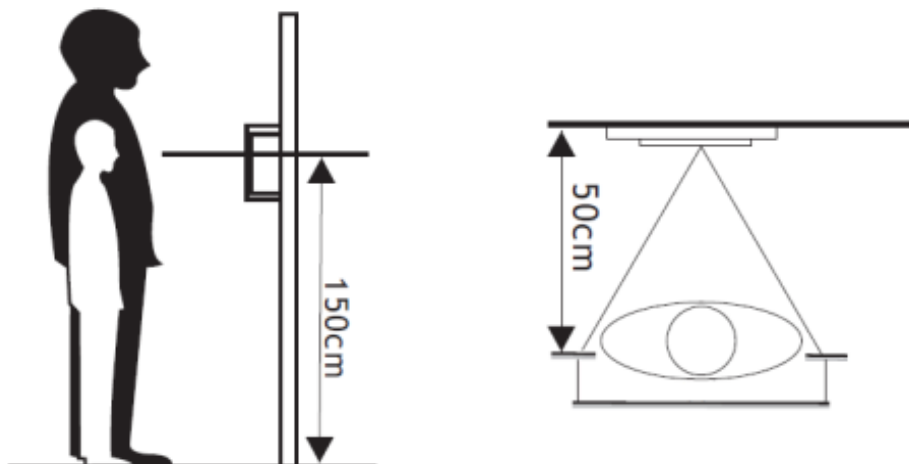
Установка вызывной панели

Внимание: Не устанавливайте панель в местах с возможностью попадания на видеокамеру прямого солнечного света или встречного освещения, это вызывает нарушение баланса белого и затенение лица посетителя. Плохое качество изображения при встречной засветке, не является гарантийным случаем.

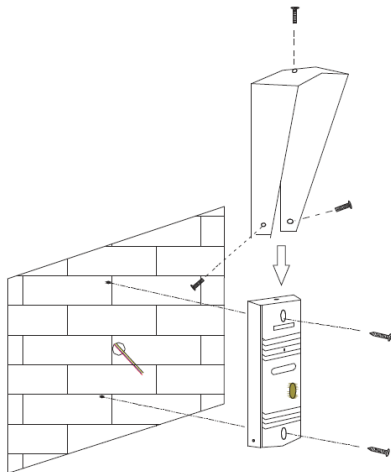
По возможности не устанавливайте вызывную панель без защиты ее от атмосферных осадков, т.к. в противном случае панель утратит привлекательный внешний вид.

Перед установкой вызывной панели убедитесь, что формат видеосигнала, с которым может работать подключаемый монитор, соответствует установленному в панели. По умолчанию установлен формат АHD 1080р. Если нужен формат 720р или CVBS (PAL), то переключите формат кнопкой переключения формата.

Рекомендуемая высота установки составляет 1,5-1,6 метра от пола, но может быть изменена по желанию пользователя.

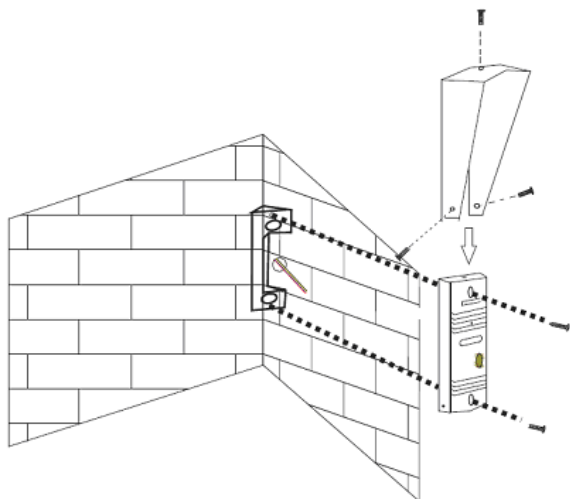


Пример установки вызывной панели на стену



1. Просверлите в стене отверстия под кабели и крепеж панели на нужной высоте.
2. Вставьте дюбели в отверстия для крепежа панели.
3. При необходимости установите козырек на вызывную панель.
4. Подключите кабели от монитора и замка к проводам вызывной панели.
5. Проверьте, как работает панель, при необходимости отрегулируйте громкость динамика.
6. Закрепите панель на стене с помощью шурупов.

Пример установки вызывной панели на угловой кронштейн (для установки панели под углом 30 градусов)



1. Просверлите в стене отверстия под кабели и крепеж углового кронштейна на нужной высоте.
2. Вставьте дюбели в отверстия для крепежа углового кронштейна.
3. Закрепите угловой кронштейн на стене с помощью шурупов.
4. При необходимости установите козырек на вызывную панель.
5. Подключите кабели от монитора и замка к проводам вызывной панели.
6. Проверьте, как работает панель. Закрепите панель на угловом кронштейне с помощью винтов.

Эксплуатация вызывной панели

Внимание: При включении просмотра видеокamеры панели со стороны монитора возможно появление щелчков из-за переходных процессов усилителя или перемещения ИК фильтра, а также небольшого шума усилителя. Эти явления не являются неисправностью вызывной панели.

Не включайте панель и монитор в одном помещении, это может вызвать обратную связь в виде свиста и шума и выход из строя динамиков устройств. Такое возможно при установке вызывной панели и монитора рядом, через стену и открывании двери, т.к. при открывании двери будет нарушена акустическая преграда, в этом случае вышеперечисленное не является неисправностью вызывной панели или монитора.

Вызов абонента: Для вызова абонента посетителю необходимо нажать кнопку вызова на панели. После ответа абонентом возможно ведение переговоров абонента с посетителем. В панели используется полудуплексный режим передачи голоса, т.е. в единицу времени звук передается только в одну сторону. Переключение направления передачи голоса осуществляется автоматически.

Открывание замка двери: Для открывания двери нажмите соответствующую кнопку на мониторе.

Примечание: Не все мониторы имеют возможность открывания двери без снятия трубки.

Основные технические характеристики

Формат видеосигнала	AHD 1080p (заводская установка) / 720p / CVBS (PAL)
Угол обзора	70 градусов для AHD 1080p / 720p 60 градусов для CVBS (PAL)
Подсветка	ИК, светодиодная, дистанция не менее 0,5м
Питание / потребление:	12 В пост. тока / не более 2 Вт
Коммутируемый напряжение/ток замка	30В / не более 4 А
Рабочая температура	-40 +60 град. С
Вес	380 г (с упаковкой)
Размеры:	122 x 45 x 50.5мм (с козырьком)

*Содержание драгоценных материалов: не требует учёта при хранении, списании и утилизации.

Правила хранения и транспортировки

Хранение изделия в потребительской таре должно соответствовать условиям хранения 1 по ГОСТ 15150-69. В помещениях для хранения изделия не должно быть паров кислот, щёлочи, агрессивных газов и других вредных примесей, вызывающих коррозию.

Устройства в транспортной таре перевозятся любым видом крытых транспортных средств (в железнодорожных вагонах, закрытых автомашинах, трюмах и отсеках судов, герметизированных отапливаемых отсеках самолетов и т.д.) в соответствии с требованиями действующих нормативных документов.

Правила продажи изделия

Продажа изделия на территории РФ должна производиться в соответствии с постановлением Правительства РФ от 31 декабря 2020 г. N 2463. Продажа изделия не имеет возрастных или иных ограничений.

Утилизация

Изделие утилизировать как бытовую технику без принятия специальных мер защиты окружающей среды.

Техническое обслуживание

Техническое обслуживание изделия должно проводиться не реже одного раза в год.

Ежегодные работы по техническому обслуживанию включают:

- а) проверку работоспособности изделия, согласно инструкции по монтажу;
- б) проверку целостности корпуса изделия, надёжности креплений, контактных соединений;
- в) очистку корпуса изделия от пыли и грязи.

Гарантийные обязательства

Изготовитель гарантирует соответствие изделия требованиям эксплуатационной документации при соблюдении потребителем правил транспортирования, хранения, монтажа и эксплуатации.

Срок службы изделия – 5 лет.

Гарантийный срок эксплуатации – 12 месяцев с даты продажи.

При покупке изделия требуйте отметку даты продажи в гарантийном талоне и проверяйте комплектность согласно данному руководству. При отсутствии документа, подтверждающего дату приобретения, гарантийный срок исчисляется от даты производства.

В течение гарантийного срока производится бесплатный ремонт изделия. Гарантия не распространяется на изделия, имеющие повреждения корпуса или подвергшиеся разборке потребителем.

При возникновении неисправностей обратитесь в сервисный центр поставщика.

Расходы по транспортировке к месту ремонта и обратно несет потребитель.

Адрес гарантийного сервисного центра ООО «Тантос»: 129337 г. Москва, улица Красная Сосна, дом 2, корпус 1, стр.1. телефон +7 495 7392283, доб. 6204.

Сведения о маркировке изделия

Этикетка с названием изделия, напряжением питания, изготовителем и импортером нанесена на коробку изделия. Этикетка с названием изделия, напряжением питания и страной производства наклеена на задней крышке устройства.

Дата производства указана в серийном номере на задней крышке устройства на наклейке со штрих кодом, где 2-я и 3-я цифра - месяц, 4-я и 5-я цифра - год производства. Так же месяц и год производства указаны на гарантийной пломбе, путем маркировки месяца и года производства.

Сведения о сертификации

Изделие соответствует требованиям технических регламентов Таможенного союза ТР ТС 020/2011 и ТР ЕАЭС 037/2016.

Сделано в Китае.

Изготовитель: Гонконг Еалинк Технолоджи, ЛТД. Город Шеньчжэн, район Лунган, улица Бантиан, Гэлэкси Уорлд Тауэр Ф, этаж 21

Импортер: ООО "Логист», 109156, Г. Москва, ул. Саранская, дом 4/24, помещение XV, офис 2.

Тел.: (495) 739-22-83, <http://www.tantos.pro>, E-mail: info@tantos.pro.

Параметры и характеристики изделия могут быть изменены без предварительного уведомления.

Актуальную версию паспорта смотрите на сайте www.tantos.pro на странице изделия.



Гарантийный талон

Талон действителен при наличии всех штампов и отметок

Модель	Дата приобретения
Серийный номер	Ф.И.О. телефон и подпись покупателя
Название и юридический адрес продающей организации	Место печати

Внимание: убедитесь, пожалуйста, что гарантийный талон полностью, правильно и разборчиво заполнен.

Настоящий гарантийный талон выдается сроком на один год с даты продажи, если в паспорте изделия не указан иной гарантийный срок. Если в паспорте изделия указан больший гарантийный срок – действие настоящего гарантийного талона распространяется на указанный в паспорте изделия срок.

Гарантия распространяется только на товары, используемые в соответствии с назначением, техническими и иными условиями, предусмотренными изготовителем (производителем). При нарушении этих условий Продавец не несет ответственности по гарантийным обязательствам. Продавец вправе отказать Покупателю в гарантийном обслуживании, если при выяснении причин неисправности будет установлено, что данные обстоятельства не могут быть отнесены к заводским дефектам поставленного Товара.

Гарантия не распространяется:

- На неисправности, возникшие в результате воздействия окружающей среды (дождь, снег, град, гроза и т.д.), наступление форс-мажорных обстоятельств (пожар, наводнение, землетрясение и др.)
- На неисправности, вызванные нарушением правил транспортировки, хранения, эксплуатации или неправильной установкой.
- На повреждения, вызванные попаданием внутрь Товара посторонних предметов, веществ, жидкостей, насекомых и т.д.
- На Товар, имеющий внешние дефекты (явные механические повреждения, трещины, сколы на корпусе и внутри устройства).
- В случае обнаружения следов механических и термических повреждений компонентов на платах.
- В случае внесения Покупателем любых изменений в Товар.
- В случае, если в течение гарантийного срока часть или части товара были заменены частью или частями, которые не были поставлены или санкционированы, а также были неудовлетворительного качества и не подходили для Товара.
- В случае если ремонт производился не в авторизованном производителем сервисном центре.
- На недостатки товара в части программного обеспечения и технического обслуживания (поддержка облачных и сетевых сервисов), центры управления и обеспечения и/или производитель (правообладатель) которого находятся в недружественных странах, согласно перечню, утвержденного распоряжением Правительства РФ от «05» марта 2022г. № 430-р.

Действие настоящей гарантии не распространяется на детали отделки корпуса и прочие детали, обладающие ограниченным сроком использования.

Таблица гарантийного ремонта

Номер гарантийного ремонта	Дата поступления аппарата в ремонт	Дата выдачи аппарата	Описание ремонта	Список замененных деталей	Название и печать сервисного центра	Ф.И.О. мастера, выполнившего ремонт

Талон должен заполняться представителем уполномоченной организации или обслуживающим центром, производящим гарантийный ремонт изделия. После проведения гарантийного ремонта данный талон должен быть возвращен Владельцу.